

Slimspot II Zone Midbay nödljusarmatur TWTA551WK

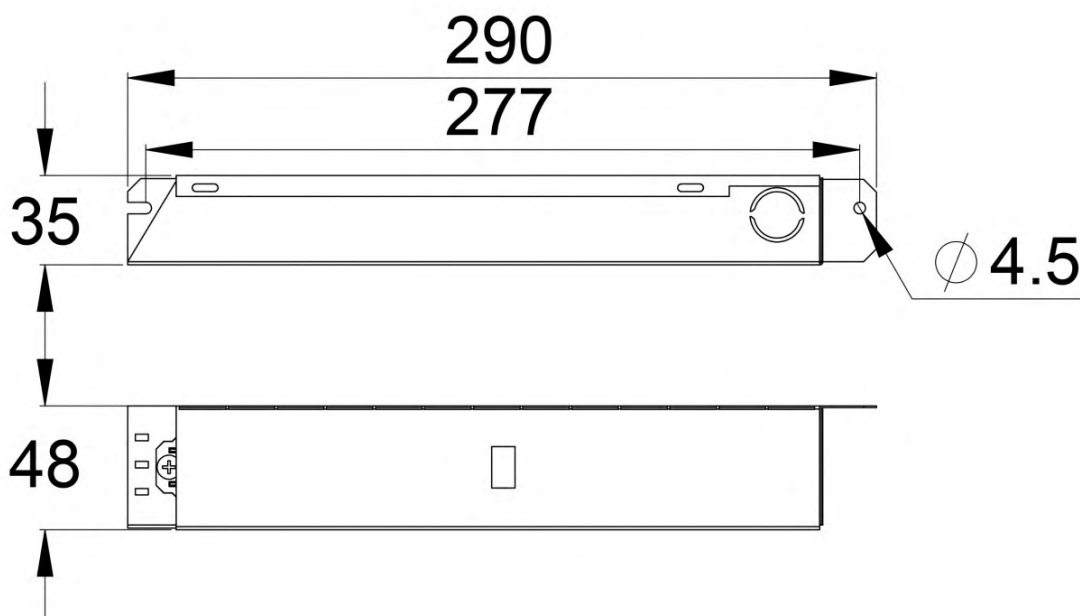
Adresserbar 230 V centralmatade nödljusarmatur



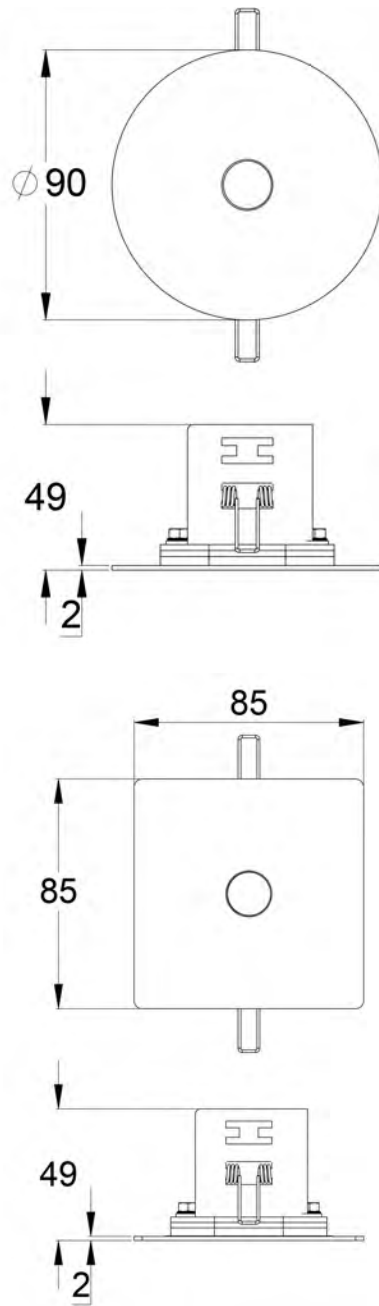
220-240V 50/60 Hz AC,DC	IP 20	RAL 9003	650 °C	-O-	Tapso Ctrl
IC	CE	EN 60598-2-22		230V	

Produktinformation	
ID (Product code) (SE)	TWTA551WK
System (SE)	Adresserbara 230 V armaturer med central strömförsörjning
Montage	Infälld
Tullkod	94056180
GTIN-kod	6438045024820
ETIM class	[EC001957]
Längd	85 mm
Bredd	85 mm
Höjd	46 mm
Vikt	0.4 kg
Färg	RAL9003 (Signal white)
Skyddsklass	I
IP-klass	IP20
Drifttemperatur Min - Max (°C) (SE)	-30...+50
Ljuskälla	LED
Stommateriäl	metal
Håltagning för infälld montering	ø75
Elektrisk montage	3 x 2,5 mm ²
Glödtrådstest för plastikkomponent (°C)	650 °C
Nominell anslutningsspänning	220-240 V, 50/60 Hz AC, DC
Max inmatningseffekt W	5,5W
Max inmatningseffekt VA	10 VA
Ljusflöde (lm)	250 lm

Dimensioner [mm]

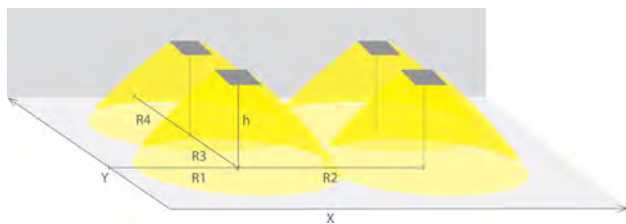


Slimspot II Zone Midbay nödljusarmatur TWTA551WK



Slimspot II Zone Midbay nödljusarmatur TWT A551WK

Nödbelysning för öppna ytor (takmontage)

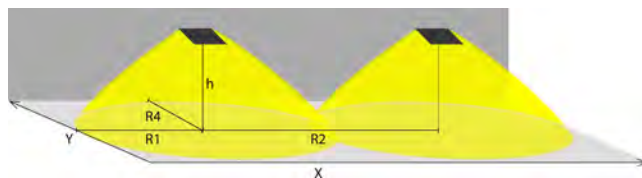


- 0,5 lux-tabell för öppna ytor, enligt normen EN 1838, 0,5 m område på sidorna är beräknat i tabellen.
- Beräkningsplan 0,02 m, mätresultat i batteridrift.

R1 Avstånd från vägg (X-axel)
 R2 Avstånd mellan armaturerna (X-axel)
 R3 Avstånd mellan armaturerna (Y-axel)
 R4 Avstånd från vägg (Y-axel)

Montagehöjd (m)	Lux nivå under armaturen (lx)	R1 (m)	R2 (m)	R3 (m)	R4 (m)
-	-	0.5 lx	0.5 lx	0.5 lx	0.5 lx
2.5	25	3	5.5	5.5	3
4	9	3.5	6.5	6.5	3.5
6	4	4.5	8	8	4.5
8	2.5	5	9.5	9.5	5
10	1.5	5	10	10	5

Nödbelysning för utrymningsväg (takmontage)



- 1 lux-tabell för utrymningsvägar i mittlinje, enligt normen EN 1838
- Beräkningsplan 0,02 m, mätresultat i batteridrift.

R1 Avstånd från vägg (X-axel)
 R2 Avstånd mellan armaturerna (X-axel)
 R4 Avstånd från vägg (Y-axel)

Montagehöjd (m)	Lux nivå under armaturen (lx)	R1 (m)	R2 (m)	R4 (m)
-	-	1 lx	1 lx	1 lx
2.5	25	2.5	6	1
4	9	3	8	1
6	4	4	9	1
8	2.5	4.5	11	1
10	1.5	3.5	11	1