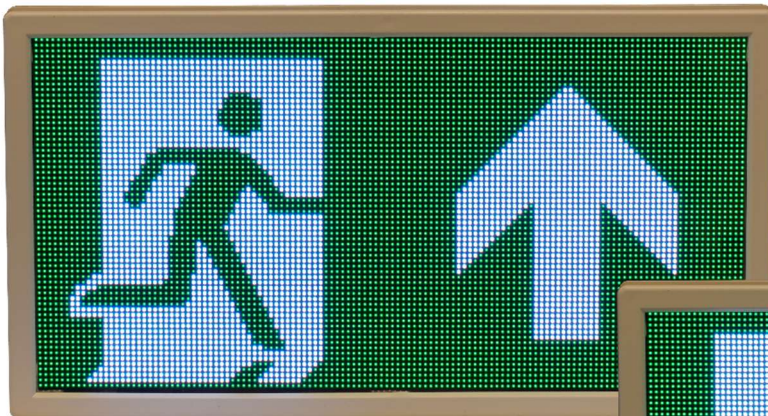


# Dyna Digital



**Normal Drift**



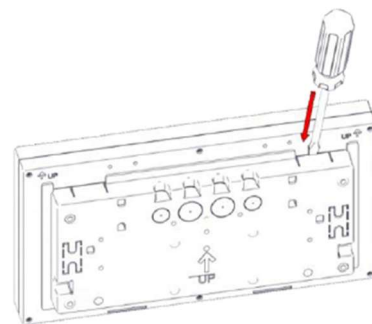
**Stengt Rømningsvei**

## **Dynamisk Markeringslys**

**Aktiveres av Brannalarm**

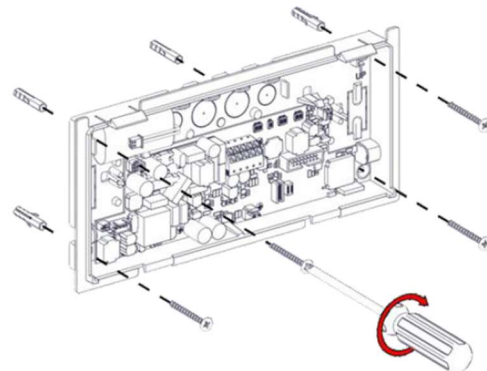
## Introduksjon

Dyna Digital er et svært fleksibelt dynamisk markeringslys med LED-skjerm og selvtest. Skjermens ikoner/symboler tilpasses ved installasjon ved bruk av tre sett med DIP-switcher. Nøddlyset skifter mellom normal og aktivert tilstand ved å kortslutte C1 og C2. Montør velger fra en liste med 6 alternativer hvilke piktoqram som skal vises i normal og aktivert tilstand.



## Montasje

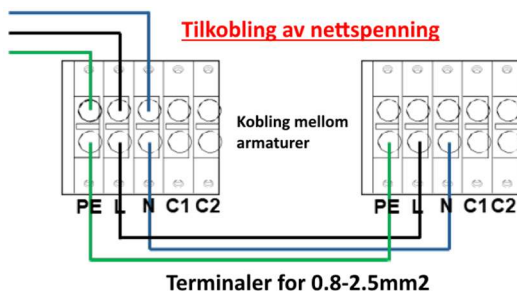
Dyna Digital kan monteres flatt mot vegg eller en fast vertikal flate.



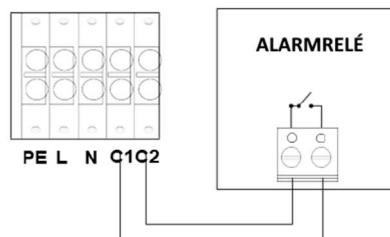
## Tilkobling

Koble armaturet til lokal lyskurs som et tradisjonelt markeringslys. For dynamisk funksjon kan armaturet tilkobles ethvert system med relé for alarmsignal. For å endre piktoqram aktiveres armaturet ved at klemme C1 og C2 blir kortslettet.

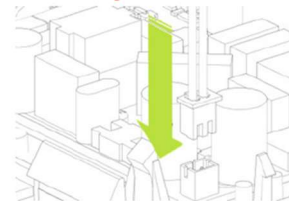
CN1 – Batteritilkobling | CN2 – Paneltilkobling | CN3 – LED og Testknapp | CN6 – Strømforsyning Panel



### Tilkobling for aktiveirng



### Batteritilkobling



## Programmering

- DIP-Switch DS1 – Piktogram i normal tilstand
- DIP-Switch DS2 – Piktogram i aktivert tilstand
- DIP-Switch DS4 – Animasjon Aktiv/Ikke aktiv
  - DIP 1 – Animasjon i normal tilstand
  - DIP 2 – Animasjon i aktivert tilstand

### Posisjonvalg for DIP-DS1/DS2

|  |  |  |  |
|--|--|--|--|
|  |  |  |  |
|  |  |  |  |
|  |  |  |  |
|  |  |  |  |



## Teknisk

|                       |                 |                 |
|-----------------------|-----------------|-----------------|
| Driftspenning         | 220-240 / 50-60 | VAC / Hz        |
| Strømtrekk            | 60              | mA              |
| Koblingsklemme        | 0.8-2.5         | mm <sup>2</sup> |
| Batteri (LiFePO4)     | 2x6.4 / 1200    | Vdc / mAh       |
| Ladetid               | 23              | timer           |
| Batteritid            | 3               | timer           |
| Kapslingsgrad         | IP20            |                 |
| Drifttemperatur       | 5-40            | °C              |
| Materiale             | ABS /PC, PC     |                 |
| Farge                 | RAL - Hvit 9010 |                 |
| Dimensjon (B x H x D) | 277 x 150 x 56  | mm              |
| Vekt                  | 840             | g               |

## LED-indikator

| GRØNN<br>(Charging)    | RØD<br>(Fault) |  |
|------------------------|----------------|--|
| ●                      | ○              | Normal   |
| ●                      | ○              | Ladig pågår (Selvtest ikke mulig)                                    |
| ○                      | ○              | Tilførsel av (Batteri ikke tilkoblet eller laderfeil)                |
| ●                      | ○              | Batteritest (Varighet: 1t)   |
| ∅                      | ●              | Batterifeil  |
| ●                      | ○              | Hurtigtest (Varighet: 3s)  |
| ∅                      | ●              | Lyskildefeil   |
| ∅                      | ●              | Batteri- og lyskildefeil   |
| <b>Forklaring LED:</b> |                | ● PÅ ● Hurtig Blink (2Hz) ● Sakte Blink (0.5Hz) ○ AV ∅ Ikke Relevant |

## Mål

